

Pacifica / Maestro / Modeno Bookshelf

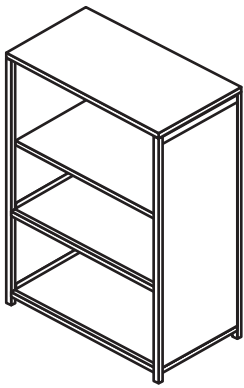
5346: PM-SO-BC-ES 5338: PM-TG-BC-ES 5012: PM-TD-BC-GR
 5347: PM-SG-BC-ES 5339: PM-TD-BC-ES 5013: PM-SO-BC-GR
 5342: PM-TO-BC-ES 5018: PM-TG-BC-GR

Congratulations on the purchase of your Bookshelf. This bookshelf has been crafted to the highest standards of quality and safety and will give you many years of enjoyment and practical use.

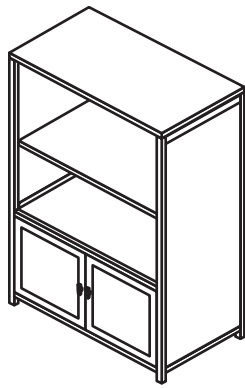
Since this bookshelf is a natural wood product, there will be variations in color and grain, and minor checking may occur. This is normal and does not compromise the integrity of your bookshelf. In fact, variation in character of solid wood is integral to the beauty and appeal of solid wood furniture, and distinguishes it from prefabricated, synthetic and composite materials.

If you need assistance, please contact the toll-free Epoch Design Customer Service Team from Monday through Friday, 9 AM-5 PM PST at 1 (800) 589-7990 or email your request to info@epochbydesign.com.

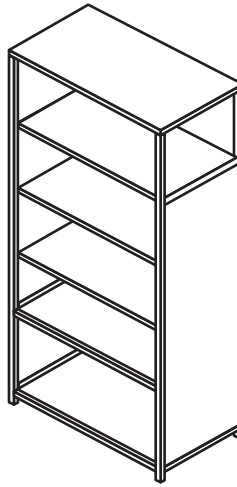
Thank you and Enjoy



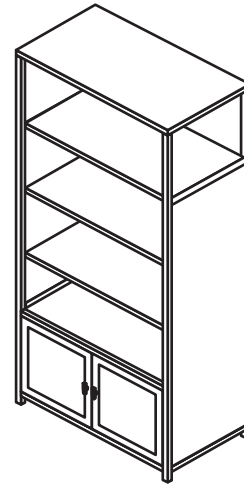
MODEL 5346/5013



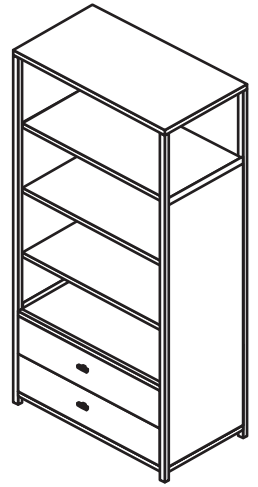
MODEL 5347



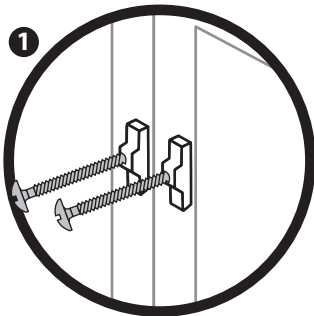
MODEL 5342



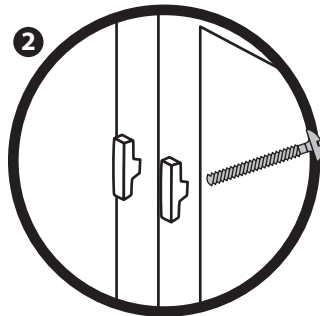
MODEL 5338/5018



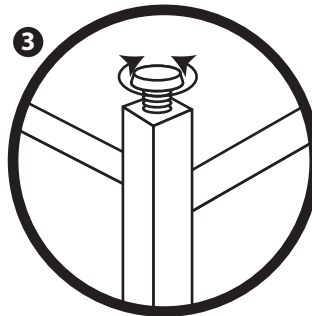
MODEL 5339/5012



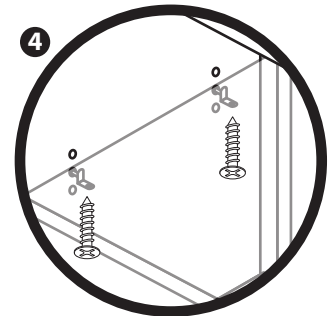
1 Using a Phillips head screwdriver, remove the handle screw and install the handle on the front of the drawer.



2 Do not turn the handle to tighten or loosen the screw. Doing so will cause the handle to scratch the front of the door. Using a Phillips head screwdriver, remove the handle screw and install the handle on the front of the door.



3 Adjust the levelers on the bottom of the legs by loosening or tightening them so all legs of the bookcase sit evenly on the floor. Turn clockwise to raise and counterclockwise to lower the leveler.



4 To change the position of each shelf, use a Phillips head screwdriver to remove the screws which attach the shelf pin to the bottom of the shelf.

WARNING

Furniture tipping over can create a significant hazard in the home, particularly to young children, although adults can be injured as well. It is necessary that casegoods over 30" in height be secured with some form of anti-tip over device. This bookshelf comes with anti-tip over straps that reduce the risk of tipping. These can be easily installed in minutes and must be used, especially where children are concerned and where earthquakes may pose a hazard.

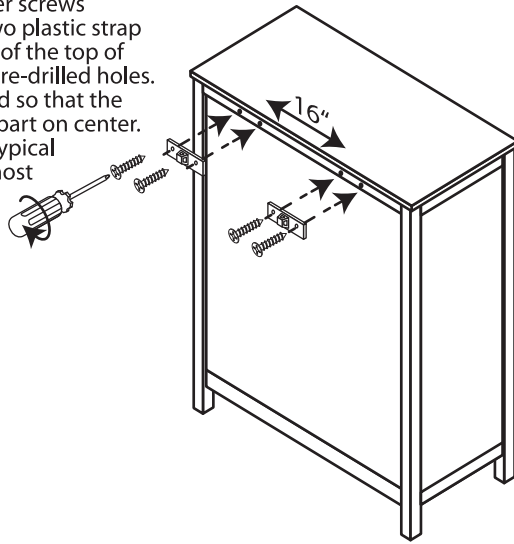
HAVE QUESTIONS OR CONCERNS? CALL US FIRST: 1-800-589-7990

COPYRIGHT © 2021 EPOCH DESIGN™ ALL RIGHTS RESERVED

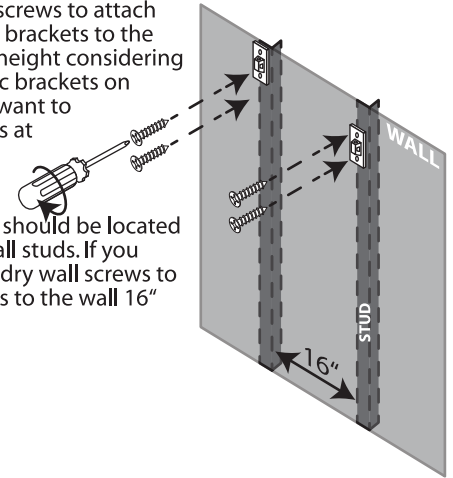
Anti-tip over straps installation guide

24-Mar-2021

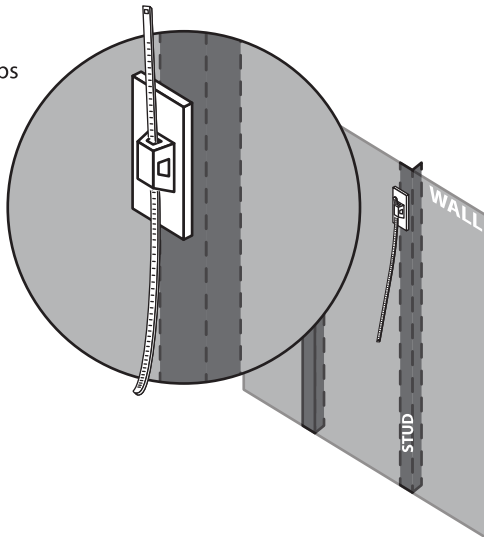
- 1) Use four of the shorter screws provided to attach two plastic strap brackets to each end of the top of bookcase using the pre-drilled holes. These holes are drilled so that the brackets will be 16" apart on center. This corresponds to typical stud placements in most homes.



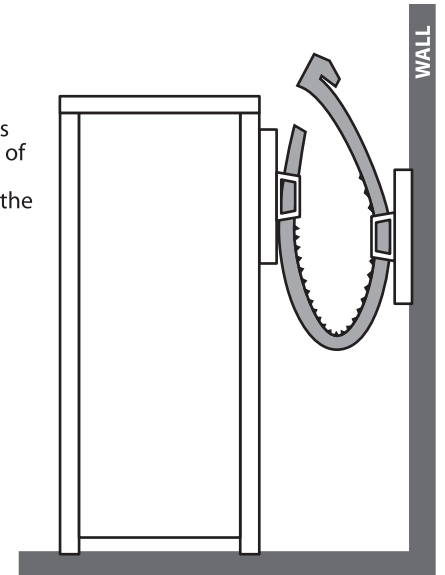
- 2) Use four of the longer screws to attach two of the plastic strap brackets to the wall at an appropriate height considering the height of the plastic brackets on the bookcase: You will want to attach the wall brackets at a height equal to or less than the height of the plastic brackets on the bookcase. Brackets should be located 16" apart in line with wall studs. If you cannot find a stud, use dry wall screws to secure the two brackets to the wall 16" apart.



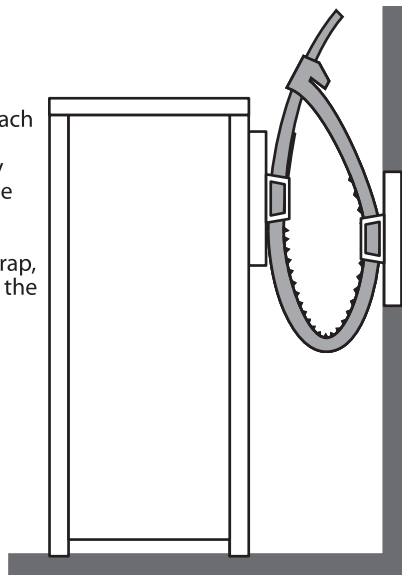
- 3) Slide the plastic straps through both wall brackets. The plastic straps should be arranged so that the bumpy side is facing away from the wall and the receiving heads are up.



- 4) Move your bookcase near the wall brackets and slide the bottom of the straps in the wall brackets up through the brackets on the bookcase.



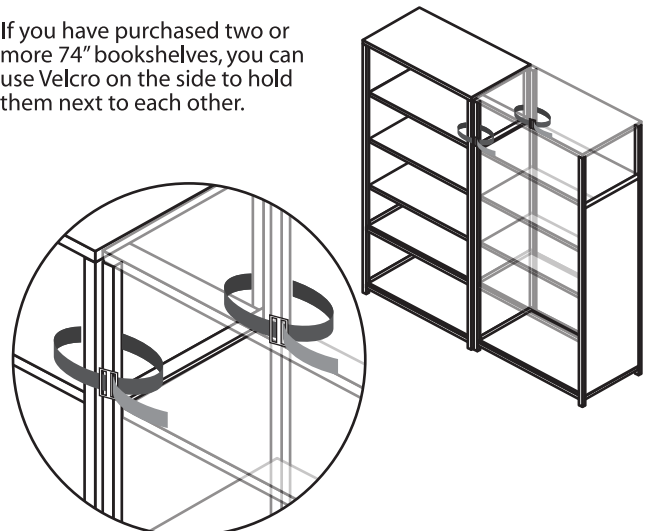
- 5) Secure the bookcase by pulling each strap back through itself into the head of the strap until the bumpy portion engages the head. Test the latching action of the strap by tugging on it to verify that it is "locked" in place. To release the strap, simply push on the lever and pull the strap off.



Please note:

These straps are provided as a courtesy; keep in mind that these straps will help reduce the risk of bookcase tip-over but will not eliminate that risk.

- 6) If you have purchased two or more 74" bookshelves, you can use Velcro on the side to hold them next to each other.



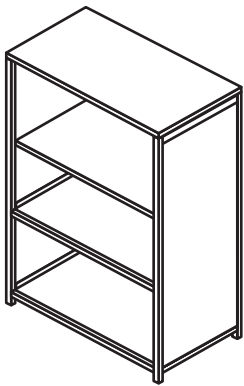
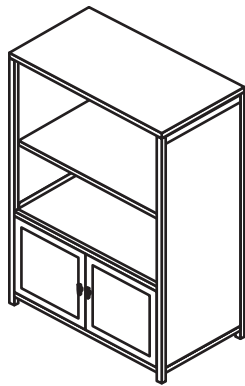
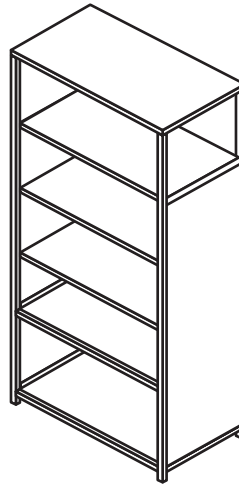
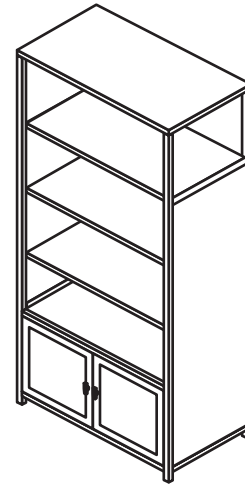
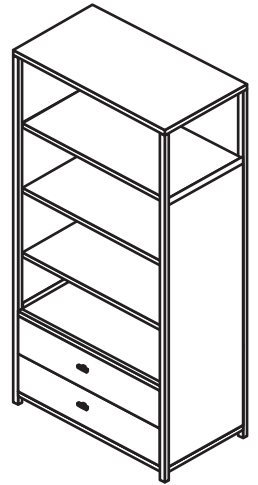
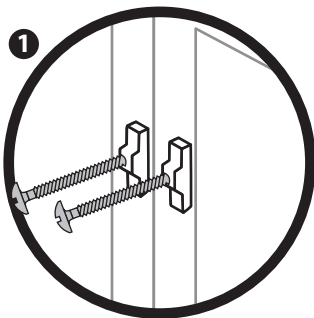
5346: PM-SO-BC-ES 5338: PM-TG-BC-ES 5012: PM-TD-BC-GR
 5347: PM-SG-BC-ES 5339: PM-TD-BC-ES 5013: PM-SO-BC-GR
 5342: PM-TO-BC-ES 5018: PM-TG-BC-GR

Félicitations pour l'achat de votre étagère. Elle a été fabriquée selon les normes de qualité et de sécurité les plus élevées. Vous en profiterez et en ferez une utilisation pratique pendant de nombreuses années. Comme cette étagère est faite de bois naturel, les variations dans la couleur et le grain ainsi que la formation de petites gerces sont normales et ne compromettent pas l'intégrité de votre table basse.

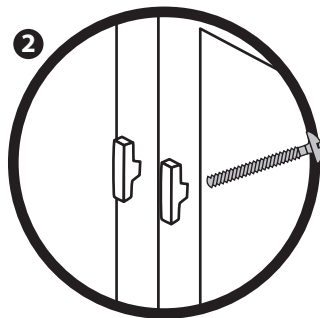
En fait, la variation dans le caractère de ce meuble est indissociable de la beauté et de l'élégance des meubles en bois massif, et elle le distingue des composites préfabriqués et synthétiques.

Si vous avez besoin d'aide, veuillez communiquer sans frais avec l'équipe de service à la clientèle d'Epoch Design du lundi au vendredi, de 9 h à 17 h HNP au 1-800-589-7990 ou envoyez votre demande par courriel à info@epochbydesign.com.

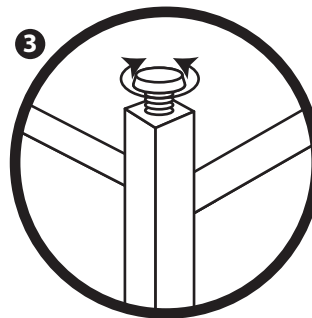
Merci et profitez de votre achat


MODEL 5346/5013

MODEL 5347

MODEL 5342

MODEL 5338/5018

MODEL 5339/5012


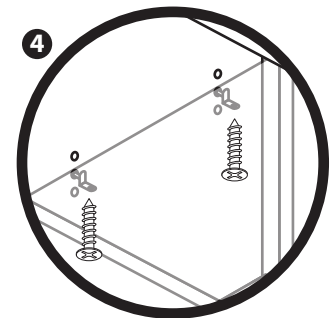
1 À l'aide d'un tournevis cruciforme, retirez la vis de la poignée et installez la poignée sur le devant du tiroir.



2 Ne tournez pas la poignée pour serrer ou desserrer la vis. La poignée pourrait égratigner le devant de la porte. À l'aide d'un tournevis cruciforme, retirez la vis de la poignée et installez la poignée sur le devant de la porte.



3 Réglez les patins sous les pattes en les dévissant ou les vissant pour assurer la stabilité de l'étagère sur le sol. Vissez dans le sens des aiguilles d'une montre pour augmenter la hauteur des patins et dans le sens contraire des aiguilles d'une montre pour les abaisser.



4 Pour changer la position de chaque tablette, utilisez un tournevis cruciforme pour retirer les vis qui fixent le taquet au bas de la tablette.

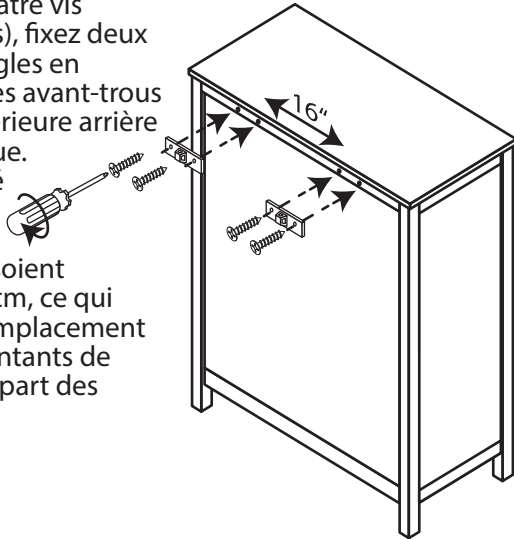
AVERTISSEMENT

Le basculement de meuble peut présenter un danger de blessure non négligeable à domicile, particulièrement pour les jeunes enfants, mais également pour les adultes. Il est nécessaire que les meubles de rangement de plus de 30 po de haut soient sécurisés à l'aide de dispositifs anti-basculement. L'étagère est fournie avec des sangles anti-basculement pour réduire le risque de basculement. Vous pouvez les fixer facilement en quelques minutes. Vous devez les utiliser, particulièrement lorsque des enfants sont en cause et où les tremblements de terre peuvent entraîner un danger.

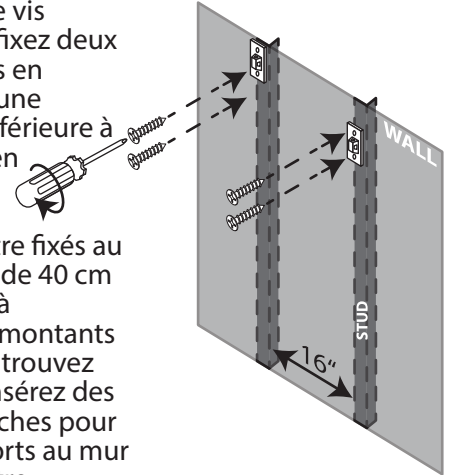
DES QUESTIONS OU DES PRÉOCCUPATIONS? APPELÉZ-NOUS AU 1 800 589-7990

© EPOCH DESIGN™, 2021. TOUS DROITS RÉSERVÉS.

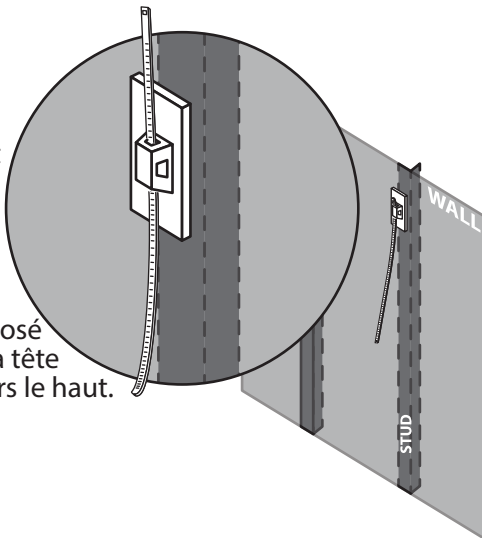
1) À l'aide de quatre vis courtes (fournies), fixez deux supports de sangles en plastique dans les avant-trous de la partie supérieure arrière de la bibliothèque. Ces trous ont été percés de manière à ce que les sangles soient espacées de 40 cm, ce qui correspond à l'emplacement habituel des montants de murs dans la plupart des maisons.



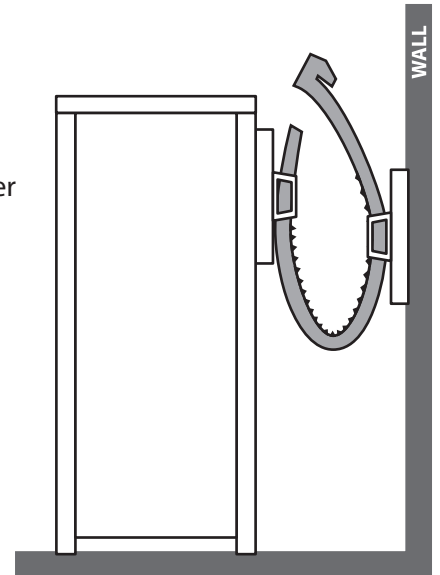
2) À l'aide de quatre vis longues (fournies), fixez deux supports de sangles en plastique au mur à une hauteur égale ou inférieure à celle des supports en plastique fixés à la bibliothèque. Les supports doivent être fixés au mur à une distance de 40 cm pour correspondre à l'emplacement des montants de murs. Si vous ne trouvez pas les montants, insérez des vis pour cloisons sèches pour fixer les deux supports au mur à 40 cm l'un de l'autre.



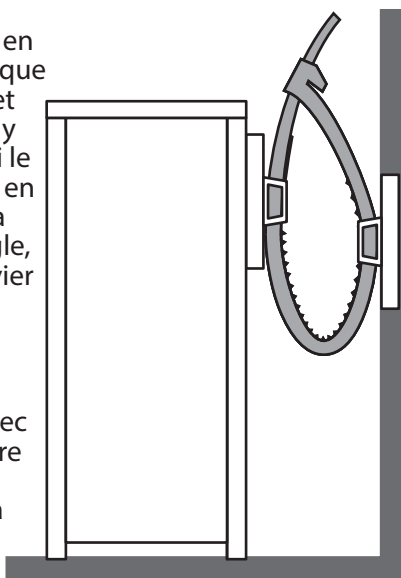
3) Insérez une sangle en plastique dans chaque support fixé au mur. Placez les sangles de manière à ce que le côté rainuré soit opposé au mur et que la tête à cliquet soit vers le haut.



4) Approchez la bibliothèque des supports fixés au mur et faites glisser l'extrémité des sangles dans les supports fixés au mur, puis dans les supports fixés à la bibliothèque.



5) Arrimez la bibliothèque en insérant l'extrémité de chaque sangle dans la tête à cliquet jusqu'à ce que les rainures y soient engagées. Vérifiez si le verrouillage est enclenché en tirant en sens inverse sur la sangle. Pour libérer la sangle, il suffit d'appuyer sur le levier et de tirer sur la sangle.



Important :

Ces sangles sont gracieusement fournies avec la bibliothèque pour réduire le risque de basculement, sans toutefois l'éliminer : la prudence est toujours de mise."

6) Si vous avez acheté plus d'une bibliothèque de 188 cm, vous pouvez utiliser des bandes Velcro pour les relier.

